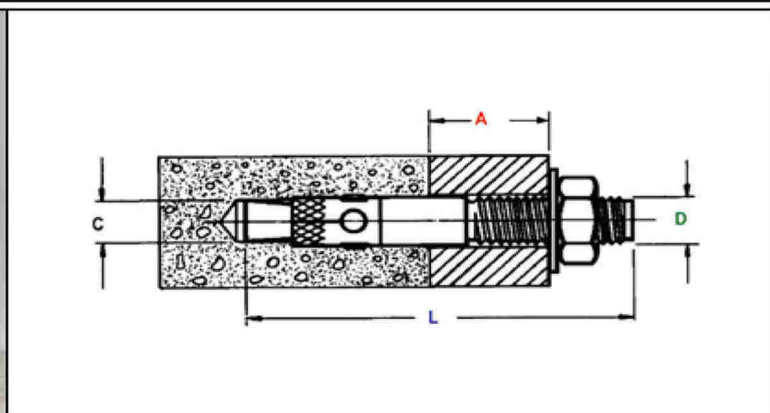


FICHA TECNICA

PERNOS ANCLAJES CUÑA UNC



Código	Diámetro Nominal "D"	Largo Nominal "L"		Envase	Espesor (+) Máx.a Fijar "A" mm	Diámetro Perforación		Torque de Instalación	Carga admisible en tracción para concreto de 280 Kg/cm ² para empotramiento indicado			
		pulg.	mm			pulg.	mm		Mínimo	Normal (*)		
Zincado Brillante												
100PAN	1/4-20 (6.5 mm)	1 3/4"	44	100 U	13	1/4	6.5	10	25 mm	160 kg	55 mm	250 kg
101PAN	1/4-20	2 1/4"	57	100 U	26							
102PAN	1/4-20	3 1/4"	82	100 U	51							
122PAN	5/16-18 (8.0 mm)	2"	50	50 U	9	5/16	8.0	20	35 mm	230 kg	60 mm	400 kg
123PAN	5/16-18	3 3/16"	80	50 U	39							
124PAN	5/16-18	4 1/4"	107	50 U	66							
103PAN	3/8-16 (10 mm)	3"	76	50 U	24	3/8	10.0	40	42 mm	300 kg	65 mm	550 kg
104PAN	3/8-16	3 1/2"	88	50 U	36							
105PAN	3/8-16	3 3/4"	95	50 U	43							
106PAN	3/8-16	5"	127	50 U	75							
107PAN	1/2-13 (13 mm)	3 3/4"	95	25 U	29	1/2	13.0	80	54 mm	600 kg	70 mm	1.000 kg
108PAN	1/2-13	4 1/4"	107	25 U	41							
109PAN	1/2-13	5 1/2"	139	25 U	73							
110PAN	1/2-13	7"	177	25 U	111							
125PAN	1/2-13	10"	254	10 U	188							
111PAN	5/8-11 (16 mm)	4 1/2"	114	20 U	30	5/8	16.0	100	70 mm	900 kg	90 mm	1.500 kg
112PAN	5/8-11	5"	127	20 U	43							
113PAN	5/8-11	6"	152	20 U	68							
114PAN	5/8-11	7"	177	20 U	93							
115PAN	5/8-11	8"	203	20 U	119							
126PAN	5/8-11	10"	254	10 U	170							
121PAN	3/4-10 (20 mm)	4 3/4"	120	20 U	20	3/4	20.0	200	85 mm	1.100 kg	140 mm	2.000 kg
116PAN	3/4-10	5 1/2"	139	10 U	39							
117PAN	3/4-10	7"	177	10 U	77							
118PAN	3/4-10	8 1/2"	215	10 U	115							
119PAN	3/4-10	10"	254	10 U	154							

(**) Profundidad "normal" de empotramiento.
Sobre ésta no se consiguen grande mejoras en las cifras de resistencia a la carga.

NOTA:

- Distancia mínima entre anclajes 1 1/2 veces el empotramiento Diám. Perforacion de base igual al diámetro nominal.
- Espesor mínimo de la base debe ser 1 1/2 veces el largo empotrado.
- Reducir capacidad en 15% si la línea de corte actúa en el plano de las roscas.
- Distancia mínima al borde 10 veces el nominal.