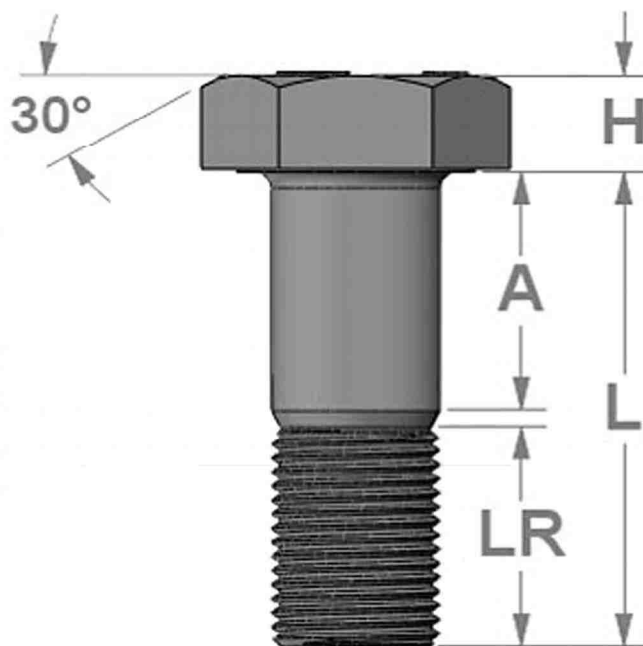
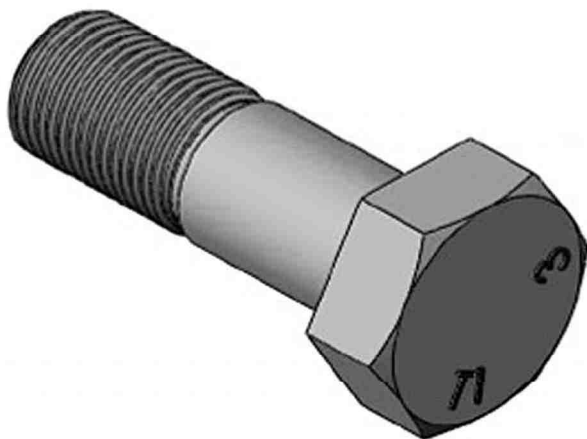


FICHA TECNICA PERNOS CABEZA HEXAGONAL

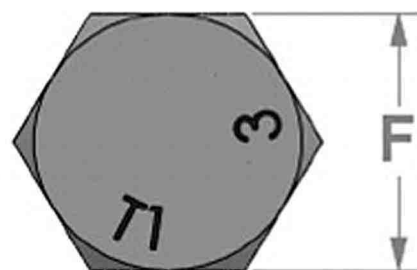


ASTM A-394 TIPO 1



ØD Diámetro	F Entre Caras	H Altura Cabeza	LR (Largo Rosca)	L (Largo Total)
1/2 - 13	3/4	5/16	1.3/32	1.1/4 a 3
5/8 - 11	15/16	25/64	1.1/4	1.1/4 a 3
3/4 - 10	1.1/8	15/32	1.3/8	1.1/2 a 4

A			
AGARRE (ASTM A-394)			
Medida Nominal	1/2	5/8	3/4
1.1/4	5/32	1/16	--
1.1/2	13/32	1/4	1/8
1.3/4	21/32	1/2	3/8
2	29/32	3/4	5/8
2.1/4	1.5/32	1	7/8
2.1/2	1.13/32	1.1/4	1.1/8
2.3/4	1.21/32	1.1/2	1.3/8
3	1.29/32	1.3/4	1.5/8
3.1/4	--	--	1.7/8
3.1/2	--	--	2.1/8
3.3/4	--	--	2.3/8
4	--	--	2.5/8



LARGOS DE INCREMENTO DE 1/4"

CLASE DE ROSCA : UNIFICADA CORRIENTE UNC CLASE 2A (ASME B1.1 - 2002)

RECUBRIMIENTO : GALVANIZADO POR INMERSION EN CALIENTE (ASTM F-2329 Similar A-153-2000 CLASE C)

TUERCA : BAJO NORMA ASTM A-563 GRADO DH, GALVANIZADA.

GOLLILLA : BAJO LA NORMA ASTM F-436, GALVANIZADA.

NORMA	MATERIAL	DIAMETRO NOMINAL	RESISTENCIA A LA TRACCION MIN.	DUREZA Hrc
ASTMA 394 Tipo 1	Acero Carbono Medio Templados y Revenido	1/2" HASTA 1"	120 KSI	Mínimo 25 Máximo 34