

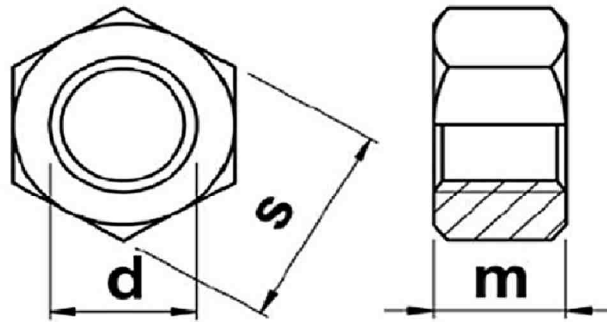
FICHA TECNICA

TUERCA HEX AISI 316 ASTM F593

EUOPER
UNIFENDO SOLUCIONES

La Norma ASTM F594 cubre los requisitos químicos y mecánicos para tuercas de acero inoxidable en diámetros que van desde 1/4" a 1-1/2" inclusive y para usarlas con pernos que cumplen con ASTM F593. Estas tuercas son para uso general y están disponibles en siete grupos de aleaciones.

A continuación se muestran las dimensiones de estas tuercas y un resumen básico de los grados más comunes dentro de la especificación ASTM F594. Existen otros grados menos comunes de ASTM F594, pero no se detallan en la descripción a continuación. La tabla mecánica aquí se limita a los grupos de aleación 1 y 2, ya que son los más comunes y la tabla química solo muestra los grados de aleación más comunes utilizados para sus respectivos grupos de aleación. Se puede encontrar información más detallada en el estándar ASTM F594 en el sitio web de ASTM.



d	tpi (UNC)	s max. (pulg)	m max. (pulg)
1/4	20	0.438	0.226
5/16	18	0.500	0.273
3/8	16	0.562	0.337
7/16	14	0.688	0.385
1/2	13	0.750	0.448
9/16	12	0.875	0.496
5/8	11	0.938	0.559
3/4	10	1.125	0.665
7/8	9	1.312	0.776
1	8	1.500	0.887
1 1/8	7	1.688	0.999
1 1/4	7	1.875	1.094
1 3/8	6	2.062	1.206
1 1/2	6	2.250	1.317

Todas las medidas son en pulgadas.

F594 Grupos de aleación

Grupo de aleación	Designación de aleación	Tipo de aleación
1	303, 304, 304L, 305, 384, XM1, 18-9LW, 302HQ, 303Se	Austenítico
2	316, 316L	Austenítico
3	321, 347	Austenítico
4	430, 430F	Ferrítico
5	410, 416, 416Se	Martensítico
6	431	Martensítico
7	630 (17-4)	Endurecimiento por precipitación

*La selección de una aleación dentro de cada grupo queda a discreción del fabricante a menos que el comprador solicite una aleación específica.

Grupo de aleación	Condición	Marcado	Rangos de diámetro	Prueba de carga, Tuercas hex, ksi	Prueba de carga, Tuercas hex pesadas, ksi	Dureza Rockwell
1	AF	F594A	1/4 a 1-1/2	70	76	B85 max
	A	F594B	1/4 a 1-1/2	75	81	B65 a 95
	CW1	F594C	1/4 a 5/8	100	108	B95 a C32
	CW2	F594D	3/4 a 1-1/2	85	92	B80 a C32
2	AF	F594E	1/4 a 1-1/2	70	76	B85 max
	A	F594F	1/4 a 1-1/2	75	81	B65 a 95
	CW1	F594G	1/4 a 5/8	100	108	B95 a C32
	CW2	F594H	3/4 a 1-1/2	85	92	B80 a C32

F594 Requerimientos Químicos

Elemento, máx. Excepto como se muestra	Grupo de aleación 1, Tipo 304	Grupo de aleación 2, Tipo 316
Carbón	0.08%	0.08%
Manganeso	2.00%	2.00%
Fósforo	0.045%	0.045%
Azufre	0.030%	0.030%
Silicio	1.00%	1.00%
Cromo	18.0 a 20.0%	16.0 a 18.0%
Níquel	8.0 a 10.5%	10.0 a 14.0%
Cobre	1.00%	
Molibdeno		2.00 a 3.00%