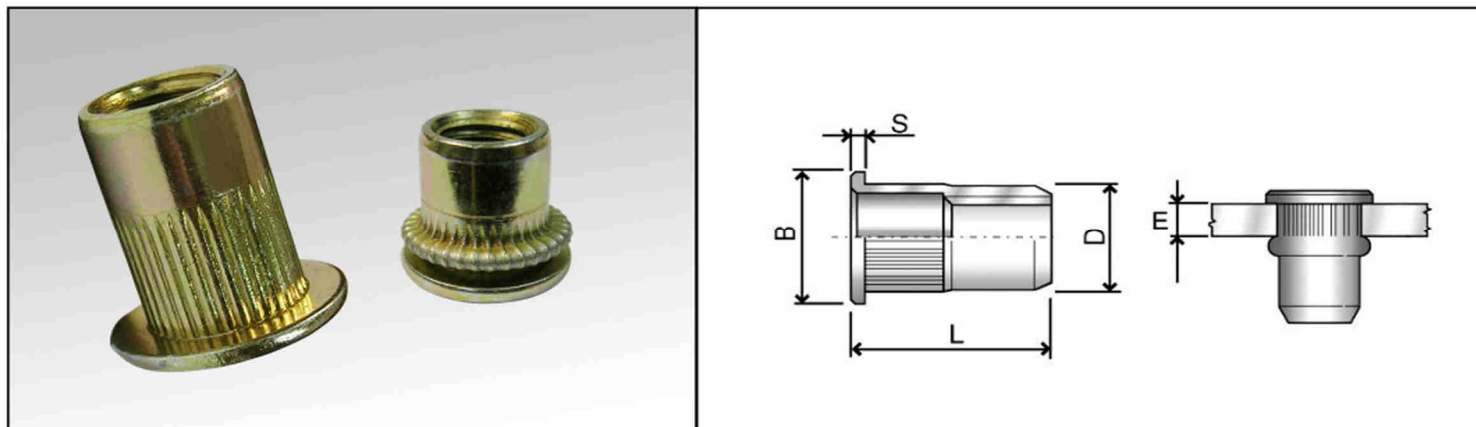


FICHA TECNICA TUERCA REMACHABLE



TUERCAS REMACHABLES ACERO CARBONO

Código	Descripción	Diámetro "D" mm	Envase	Diámetro "B" mm	Altura "S" Cabeza, mm	Rango de Agarre, mm	Tracción kg	Torque Nm	Remachadora adecuada
05BRN	M4 - 0.7	5,9	100 U	9	0.8	0.3 - 3.0	720	6	HN02 SN06
01BRN	M5 - 0.8	6,9	100 U	10	1.0	0.3 - 3.0	1,05	8	
02BRN	M6 - 1.00	8.9	100 U	13	1.5	0.5 - 4.0	1,72	15	
03BRN	M8 - 1.25	10.9	100 U	15	1.5	0.8 - 4.0	2,46	32	SN10
04BRN	M10 - 1.50	12.9	50 U	19	1.7	1.0 - 5.0	3,05	50	

NOTA: Diámetro de la broca 0.1 mm mayor que Diámetro "D"
Tracción y Torque son valores máximos