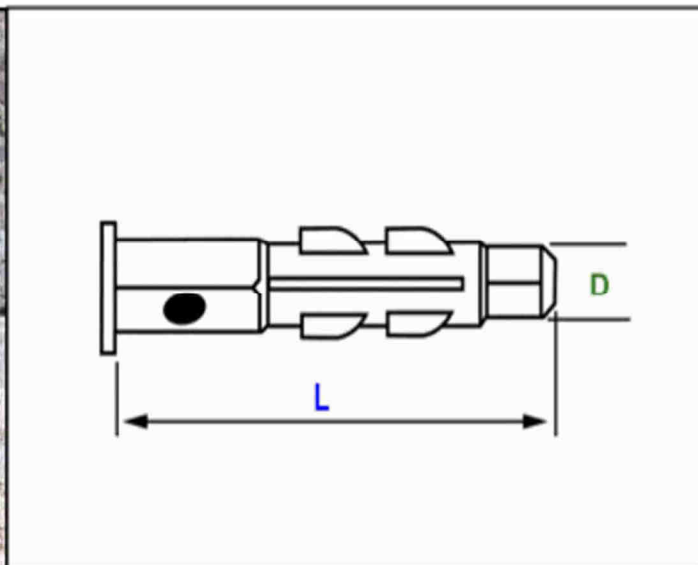


FICHA TECNICA TARUGO UNIVERSAL



Código	Diámetro	Largo	Envase	Diámetro Perfora. "D"	Diámetro Tornillos	Resistencia Tracción (Kg) (*)			
						Hormigón 250Kg/cm ²	Ladrillo Hueco	Ladrillo Macizo	Placa Yeso 15mm
02TRU	M-6	30	100 U	6 mm	#5-#6 /3.0-3.5mm	140	130	140	50
03TRU	M-8	40	100 U	8 mm	#6-#9 /3.5-4.3mm	190	150	180	48
04TRU	M-10	50	50 U	10 mm	#8-#10 /4.0-5.0mm	250	190	210	48

(*)Corresponden a resistencias "últimas". Se recomienda usar factor de seguridad