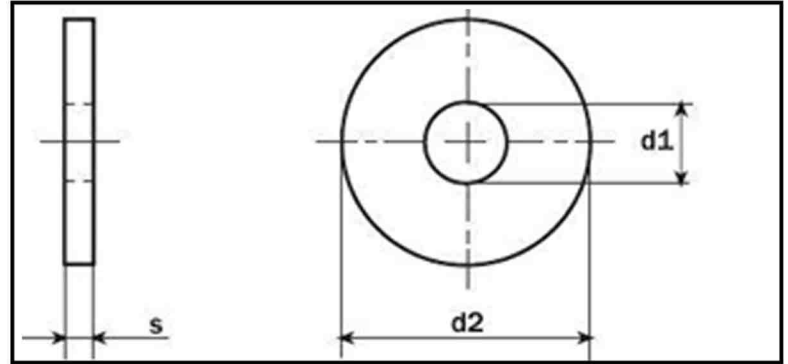


# FICHA TECNICA

## GOLLILLAS PLANAS CALIBRADAS



MEDIDA	INTERIOR	EXTERIOR	ESPEJOR
1/8"	3,67	9,66	0,90
5/32"	4,29	10,58	0,90
3/16"	5,09	14,40	0,90
1/4"	6,83	16,09	0,90
5/16"	8,47	17,56	0,90
3/8"	10,37	20,92	0,90
7/16"	12,16	23,61	1,20
1/2"	13,49	27,41	2,00
9/16"	14,74	30,52	2,50
5/8"	17,03	34,03	2,50
3/4"	20,98	37,72	2,50
7/8"	23,53	48,78	2,50
1"	27,96	51,33	2,50