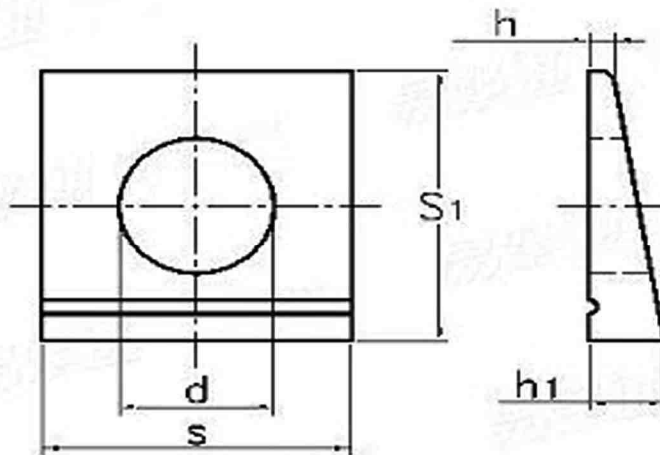


FICHA TECNICA GOLLILLAS CUÑA



DIN 434



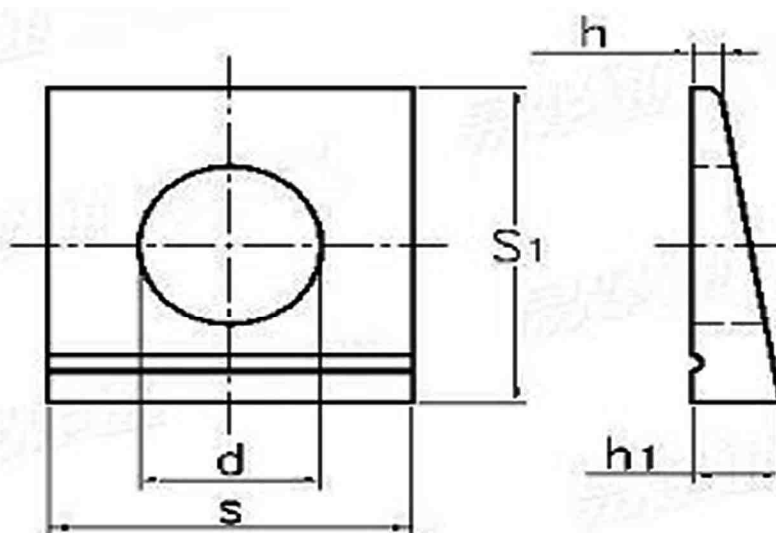
Unit: mm

For thread	d		S1			S2			h1			Weight of per 1000 steel products≈kg
	min	max	Nom	min	max	Nom	min	max	Nom	min	max	
M8	9	9.36	22	20	24	22	21.35	22.65	3.8	3.2	4.4	9.57
M10	11	11.43	22	20	24	22	21.35	22.65	3.8	3.2	4.4	8.85
M12	14	14.43	26	24	28	30	29.35	30.65	4.9	3.9	5.9	16.2
M16	18	18.43	32	29.5	34.5	36	35.2	36.8	5.9	4.9	6.9	31.4
M20	22	22.52	40	37.5	42.5	44	43.2	44.8	7	6	8	56.9
M22	24	24.52	44	41.5	46.5	50	49.2	50.8	8	7	9	82.3
M24	26	26.52	56	53	59	56	55.05	56.95	8.5	7.3	9.7	128
M24	26	26.52	56	53	59	56	55.05	56.95	7.4	6.2	8.6	123
M27	30	30.52	56	53	59	56	55.05	56.95	8.5	7.3	9.7	119
M27	30	30.52	56	53	59	56	55.05	56.95	7.4	6.2	8.6	114

FICHA TECNICA GOLLILLAS CUÑA



DIN 435



单位: mm

每1000件钢
制品的质量
≈kg

适用 螺纹	d		S1			S			h1			
	min	max	公称	min	max	公称	min	max	公称	min	max	
M8	9	9.36	22	21.35	22.65	22	20	24	4.6	3.6	5.6	10.1
M10	11	11.43	22	21.35	22.65	22	20	24	4.6	3.6	5.6	9.4
M12	14	14.43	30	29.35	30.65	26	24	28	6.2	5	7.4	20.1
M16	18	18.43	36	35.2	36.8	32	29.5	34.5	7.5	6.3	8.7	35.6
M20	22	22.52	44	43.2	44.8	40	37.5	42.5	9.2	8	10.4	67
M22	24	24.52	50	49.2	50.8	44	41.5	46.5	10	8.8	11.2	90
M24	26	26.52	56	55.05	56.95	56	53	59	10.8	9.3	12.3	143
M27	30	30.52	56	55.05	56.95	56	53	59	10.8	9.3	12.3	133