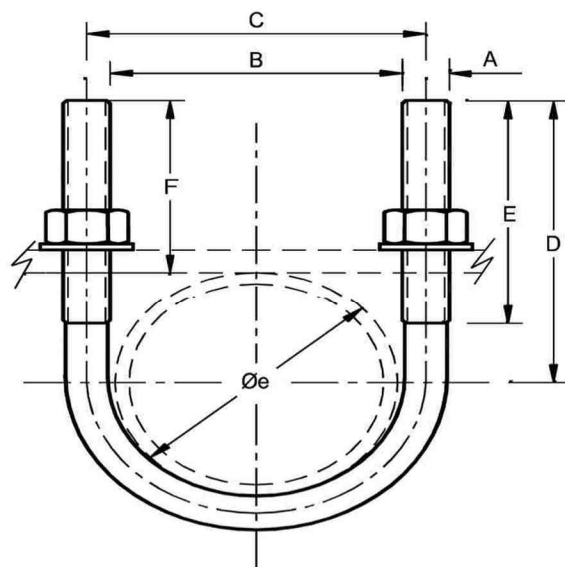


FICHA TECNICA ABRAZADERAS PARA CAÑERÍA "U"



DE 1/4" A 36"



TAMAÑOS: PARA CAÑOS DE 1/4" a 36"

MATERIAL: ACERO AL CARBONO, OTROS CONSULTAR

ACABADO: ZINCADO ELECTROLÍTICO DORADO.
POR ZINCADO ELECTROLÍTICO AZUL, ZINCADO POR
INMERSIÓN EN CALIENTE O CADMIADO CONSULTAR.

USOS: PARA SUJETAR, ANCLAR O GUIAR CAÑERÍAS.

TEMPERATURA MÁXIMA: 400°C.

NORMAS: CUMPLE MSS-SP69.

CARACTERÍSTICAS: LAS CARGAS MÁXIMAS ADMISIBLES HAN SIDO DETERMINADAS DE ACUERDO AL CÓDIGO ANSI. LA ROSCA ES WHITWORTH DEL DIÁMETRO INDICADO EN LA COLUMNA A DE LA TABLA. PARA OTROS TIPOS CONSULTAR.

ACCESORIOS: CON O SIN TUERCAS Y/O ARANDELAS PLANAS O GROWER.

ESPECIFICACIÓN DE COMPRA: INDICAR NOMBRE Y/O B3S, DIÁMETRO DEL CAÑO, MATERIAL, ACABADO Y ACCESORIOS O MEDIANTE EL CÓDIGO DEL ARTÍCULO.

CÓDIGO DE ARTÍCULO: ES B3S ØØAAZ, SIENDO LOS DÍGITOS:

1° A 3° : "B3S".

4° : ESPACIO EN BLANCO.

5° Y 6° : SEGÚN CAÑO, VER COD. ØØ EN TABLA AL PIE.

7° A 9°: SEGÚN MATERIAL, ACCESORIOS Y ACABADO DE ACUERDO A LO QUE INDICADO EN LA HOJA B3L.

CAÑO			CARGA MÁXIMA A		DIMENSIONES						PESO
Øn Pulg.	Øe mm	COD. Ø Ø	340°C kaf	400°C kaf	A pulg.	B mm	C mm	D mm	E mm	F mm	(1) kaf
1/4	13,7	1 3	220	190	1/4	16	22	28	20	21	0,025
3/8	17,1	1 7	220	190	1/4	19	25	66	57	57	0,039
1/2	21,3	2 1	220	190	1/4	25	31	66	57	55	0,041
3/4	26,7	2 6	220	190	1/4	29	35	68	57	55	0,042
1	33,4	3 0	220	190	1/4	36	42	68	57	51	0,045
1 1/4	42,2	3 6	550	480	3/8	44	53	68	57	47	0,12
1 1/2	48,3	3 8	550	480	3/8	51	60	73	57	49	0,13
2	60,3	4 3	550	480	3/8	64	73	85	57	55	0,15
2 1/2	76,1	4 8	1030	900	1/2	79	92	94	76	56	0,32
3	88,9	5 1	1030	900	1/2	92	105	101	76	57	0,35
3 1/2	102	5 3	1030	900	1/2	106	119	107	76	56	0,37
4	114	5 5	1030	900	1/2	118	131	114	76	57	0,40
5	141	6 0	1030	900	1/2	144	157	125	76	54	0,45
6	168	6 2	1640	1430	5/8	173	189	155	95	71	0,87
8	219	6 6	1640	1430	5/8	224	240	180	95	70	1,04
10	273	6 9	2460	2140	3/4	278	297	212	102	76	1,83
12	324	7 2	3420	3000	7/8	329	351	242	108	80	2,88
14	356	7 3	3420	3000	7/8	362	384	260	108	82	3,14
16	406	7 5	3420	3000	7/8	412	434	285	108	82	3,44
18	457	7 7	4500	3900	1	464	489	320	120	91	4,92
20	508	7 8	4500	3900	1	516	541	346	120	92	5,40
22	559	7 9	4500	3900	1	576	601	371	120	92	5,50
24	610	8 1	4500	3900	1	618	643	395	120	90	6,20
26	660	8 2	4500	3900	1	670	695	420	120	90	6,25
28	711	8 3	4500	3900	1	720	745	445	120	89	6,70
30	762	8 4	4500	3900	1	774	799	470	120	89	7,50
32	813	8 6	4500	3900	1	825	850	496	120	90	7,95
34	864	8 7	4500	3900	1	877	902	523	120	91	8,00
36	914	8 8	4500	3900	1	927	952	548	120	91	8,40

(1) PESO DE UNA ABRAZADERA CON DOS TUERCAS Y DOS ARANDELAS PLANAS