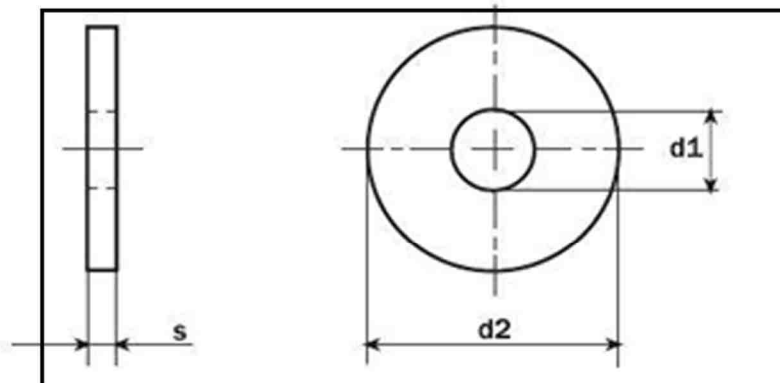


# FICHA TECNICA

## GOLLILLAS PLANAS CORRIENTES



MEDIDA	INTERIOR	EXTERIOR	ESPESOR
1/4"	7,19	23,23	2,00
5/16"	8,28	24,02	2,00
3/8"	10,20	28,38	2,50
7/16"	11,60	32,24	2,50
1/2"	13,41	34,55	2,50
9/16"	15,78	37,80	2,50
5/8"	17,26	45,27	2,50
3/4"	20,44	51,60	2,50
7/8"	23,66	58,30	2,50
1"	27,41	64,00	2,50