

9.3 - ABRAZADERA DE "UÑA" ACERO GALVANIZADO.

Hoja: 1 / 1
Page:

9.3 - ONE HOLE PIPE STRAP. GALVANIZED STEEL.

FICHA TECNICA / TECHNICAL DATA

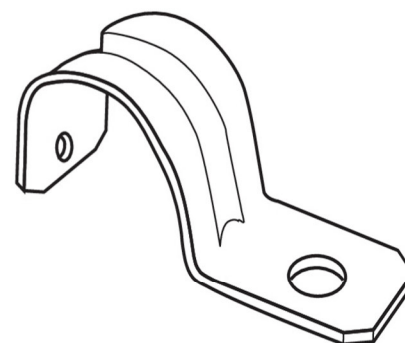
007-RW-278

Aplicaciones:

- Las abrazaderas son usadas para soportar, instalar y sujetar el tubo conduit a las vigas ó travesaños estructurales.
- Material: Acero troquelado galvanizado.

Applications:

- The straps are used to support and attach conduit runs to structural beams.
- Material: Stamped galvanized steel.



USAR No. DE CODIGO PARA HACER PEDIDOS/TO ORDER USE CODE NUMBER

Catalogo Catalog	Código Code	Medida nominal del tubo Conduit nominal size		Peso x 100 pzas. Weight x 100 pcs.		Unit Ctn. Pzas. Pcs.	Ship Ctn. Pzas. Pcs.	Std. Pkg. Pzas. Pcs.	
		mm	inch	kg	Lb				
AH-13	12.33.3222	12.7	1/2	1.50	3.31	250	750		
AH-19	12.33.3223	19.0	3/4	2.10	4.63	150	450		
AH-25	12.33.3224	25.4	1	2.60	5.73	150	450		
AH-32	12.33.3225	31.8	1 1/4	4.90	10.80	50	150		
AH-38	12.33.3226	38.1	1 1/2	5.10	11.24	50	150		
AH-50	12.33.3227	50.8	2	11.60	25.57	40	120		
AH-63	12.33.3228	63.5	2 1/2	14.20	31.31				
AH-76	12.33.3229	76.2	3	18.80	41.45				
AH-102	12.33.3230	101.6	4	19.30	42.55				