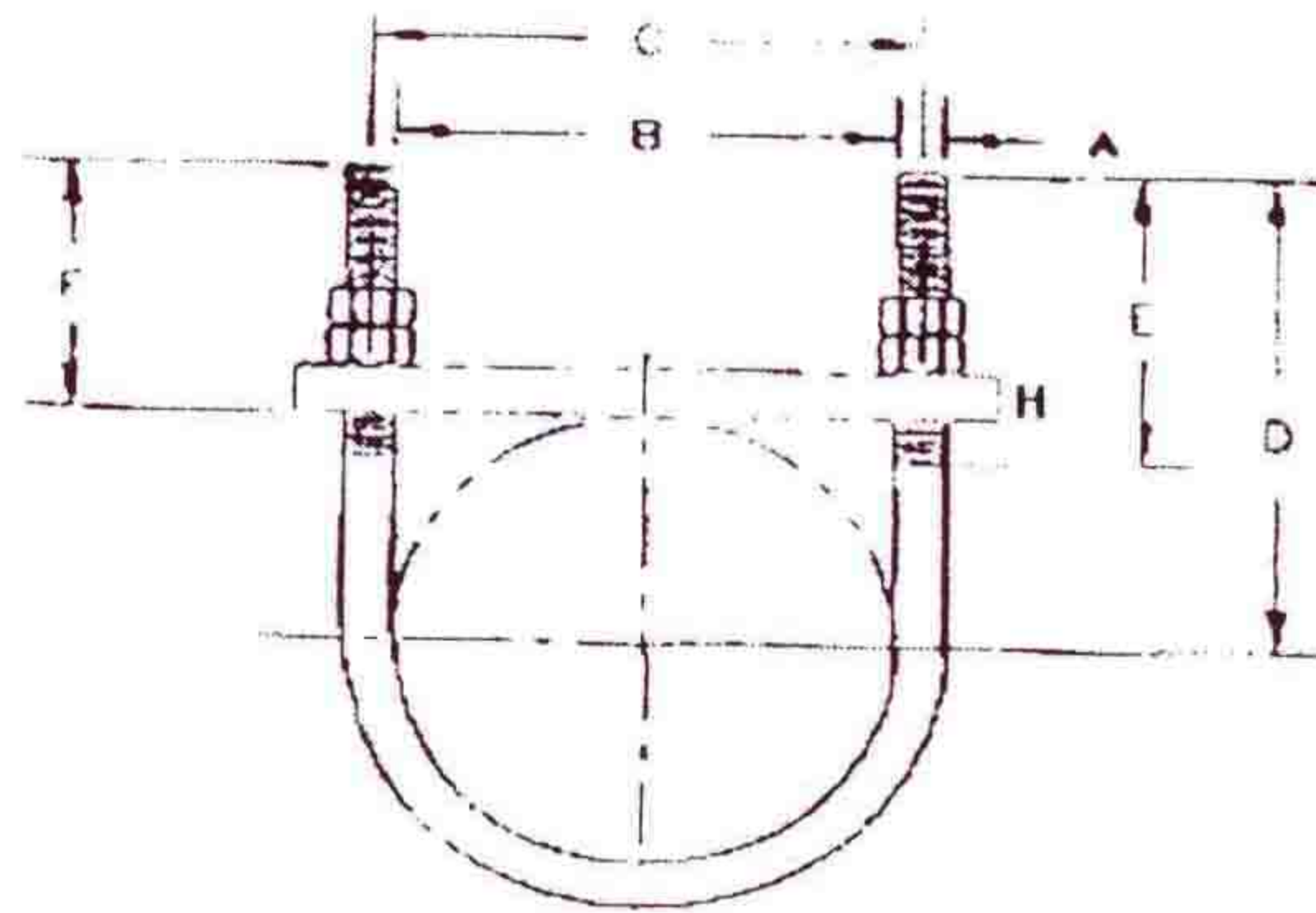


A
B
R
A
Z
A
D
E
R
A
S



A
B
R
A
Z
A
D
E
R
A
S

TABLA DE FABRICACIÓN DE PERNOS "U"

CANERÍA	A	B	C	D	E	F	H	LARGO	PESO EN KG
1/2"	3/8"	23,8	33,3	69,8	60,3	58,7	6,3	192	0,08
3/4"	3/8"	28,6	38,1	69,8	60,3	56,3	6,3	199	0,085
1"	3/8"	34,9	44,4	69,8	60,3	53,2	6,3	209	0,09
1 1/4"	3/8"	42,8	52,4	73	60,3	51,6	6,3	228	0,095
1 1/2"	3/8"	50,8	60,3	76,2	63,6	52,4	6,3	247	0,105
2"	3/8"	61,9	71,5	82,5	63,6	52,4	6,3	277	0,121
2 1/2"	1/2"	74,6	87,3	95,2	76,2	58,7	6,3	320	0,251
3"	1/2"	90,5	103,6	101,6	76,2	57,1	6,3	366	0,263
3 1/2"	1/2"	103,2	115,9	107,9	76,2	57,1	6,3	385	0,277
4"	1/2"	115,9	128,5	114,3	76,2	57,1	6,3	431	0,315
5"	1/2"	142,8	155,5	127	76,2	56,3	6,3	498	0,368
6"	5/8"	171,4	187,3	155,5	95,2	71,4	12,7	605	0,753
8"	5/8"	222,2	238,1	180,9	95,2	71,4	12,7	736	0,921
10"	3/4"	276,2	295,2	212,7	101,6	76,2	12,7	889	2,01
12"	7/8"	327	349,2	244,4	107,9	82,5	15,8	1038	3,11
14"	7/8"	359,7	384	250,3	107,9	82,5	15,8	1120	3,42
16"	7/8"	409,5	431,7	285,7	107,9	82,5	15,8	1250	3,82
18"	1"	460,3	485,7	320	120,6	66,6	19	1368	5,46
20"	1"	511,1	538,5	346	120,6	66,6	19	1535	6,14
24"	1"	612,7	638,1	396	120,6	66,6	19	1796	7,18

MATERIAL : ACERO AL CARBONO, OTROS CONSULTAR
 ACABADO : ZINCADO ELECTROLITICO BLANCO, GALVANIZADO EN CALIENTE
 USOS : PARA SUJETAR, ANCLAR O GUIAR CAÑERIAS
 T° MAXIMA : 400°C.
 NORMAS : CUMPLE MSS-SP69
 CARÁCTER : LA ROSCA ES WHITWORTH DEL DIAMETRO INDICADO EN LA COLUMNA "A" DE LA TABLA, PARA OTRO TIPOS CONSULTAR.
 STOCK : PERMANETES EN TODAS LAS MEDIDAS NEGRAS, ZINCADAS, GALVANIZADAS
 FABRICACION : LA MAS RAPIDA DEL MERCADO (COMPROBADO) MAXIMO 2 DIAS